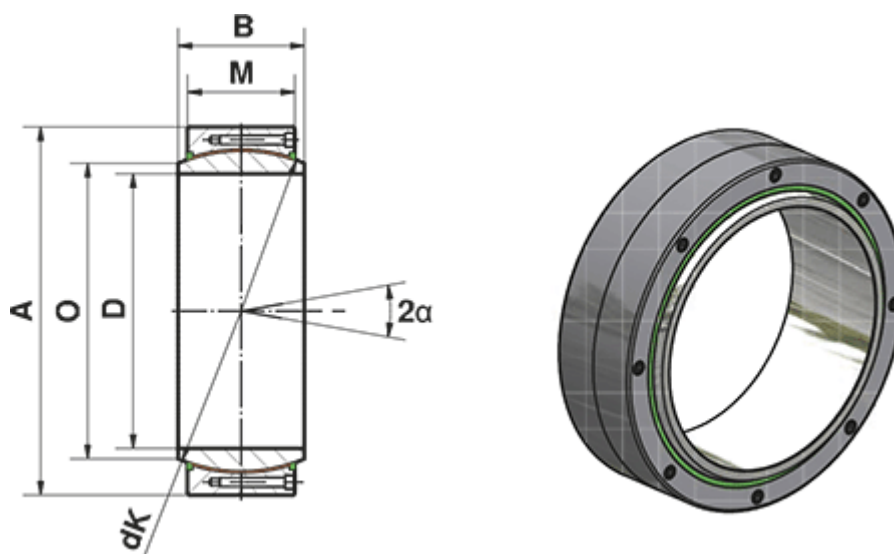


Varenummer: 03448400
Beskrivelse: Fluro Heavy Duty Ledleje GE 400 CW-2RS
Hul Ø400
Note: 400

Mål



A	= 540
a (grader)	= 3.9
B	= 190
D	= 400
dK	= 470
Dynamisk belastning C (kN)	= 19415
M	= 160
O	= 429.8

Statisk belastning C0 (kN)	= 32370
Vægt (g)	= 131